

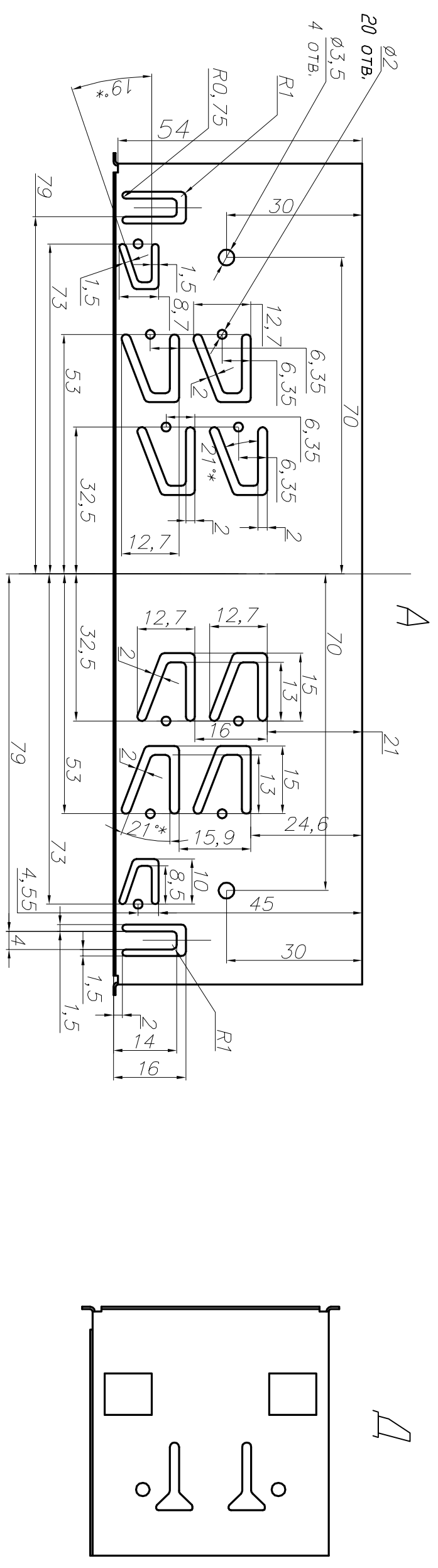
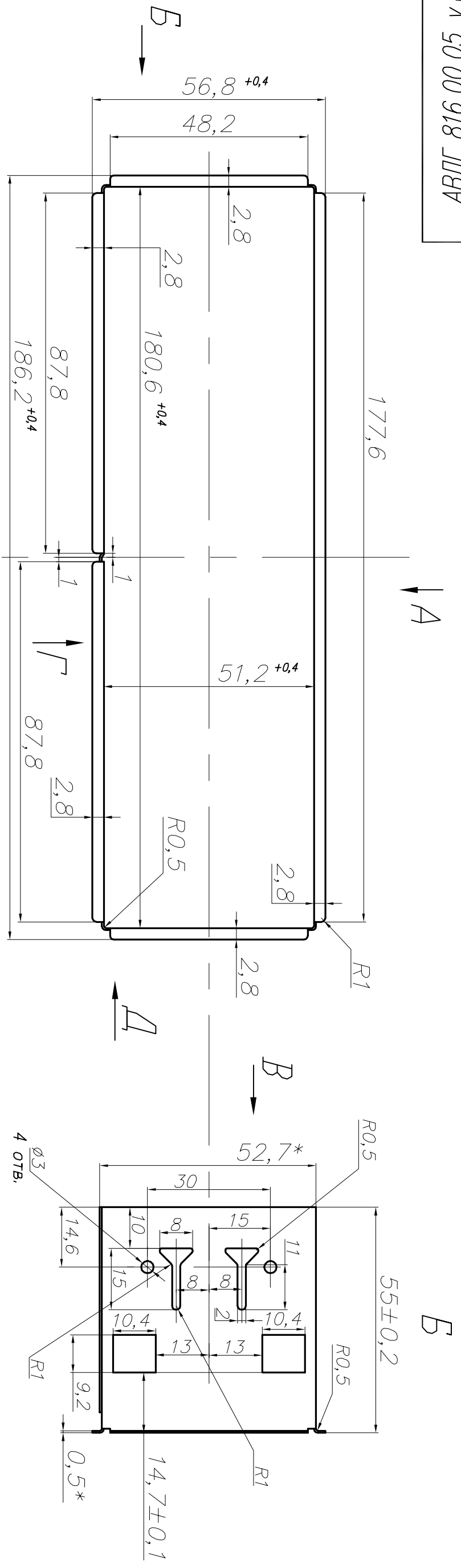
A

9.1 50.00.918 ЛВЛВ

Перв. примен.
АВЛГ 816.00.00

Справ. №

Инв. № подл. Согласована	Подп. и дата Орлов	Взам. инв. №	Инв. № дубл.	Подп. и дата
-----------------------------	-----------------------	--------------	--------------	--------------



1. Размеры для справок.
2. Н14, н14, ±IT14/2
3. Допускается в местах гибов следы от инструмента 0,2 мм макс.
4. Внутренние радиусы гибки R=0,5мм.
5. Неуказанные радиусы скругления -1мм.
6. Сварка контактная ГОСТ 15878-79-Кт-5.
7. Покрасьте: краска порошковая черного цвета RAL 9005 -мгдр.
8. Остальные ТТ по ОСТ 4ГО. 070. 014.

Изм.	Лист	№ док-м.	Подп.	Дата
Разроб.	Моликов			
Пров.	Величкин			
Т.контр.				
Г.аконстр.				
Согласовано				
УТВ.	Бушин			

АВЛГ 816.00.05 v.6

Кронштейн DIN 1

Лист	Б-ПН-0,5 ГОСТ 19904-90	Лист 1	Листов 2
	К260В4-III-Г ГОСТ 16523-89		

Лит. Масса Масштаб

1:1

АВЛГ 816.00.05 v.6

Перв. примен.
АВЛГ 816.00.00

Справ. №

Подп. и дата

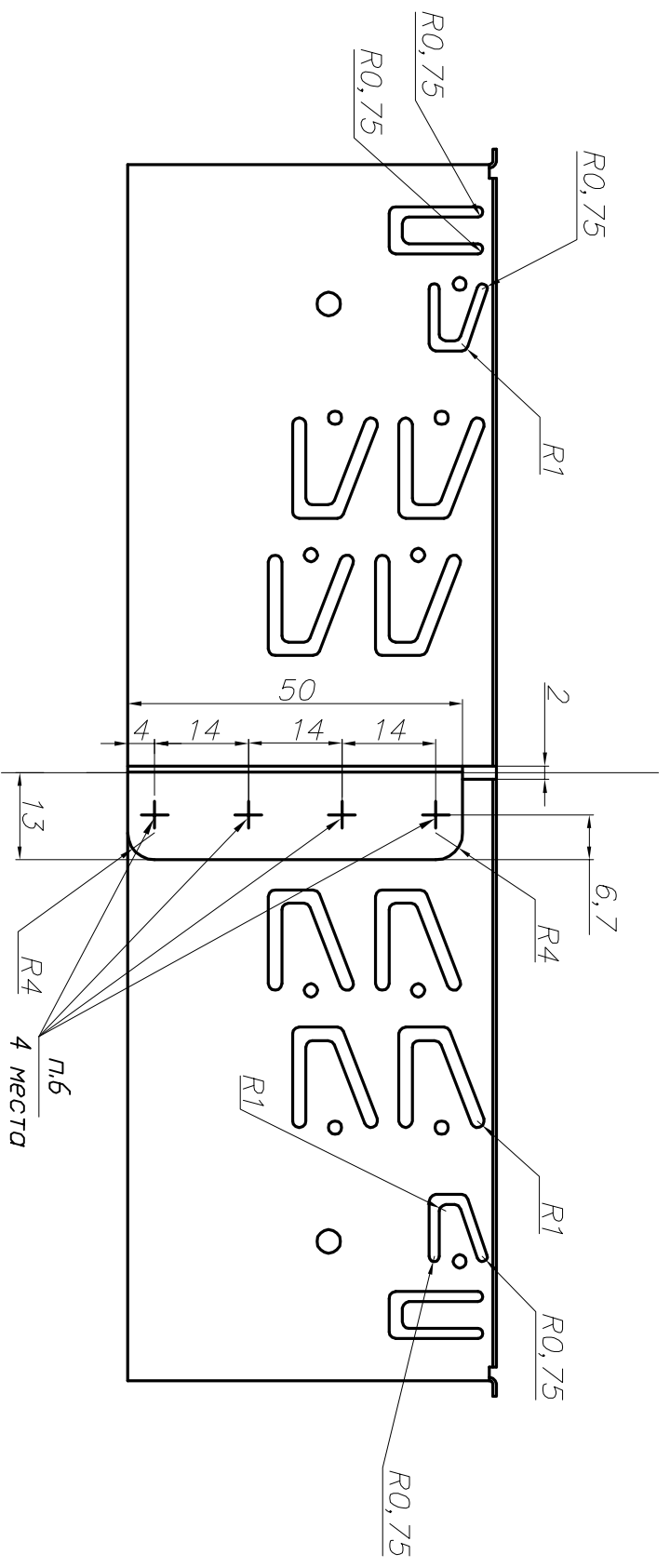
Инв. № дубл.

Взам. инв. №

Подп. и дата

Инв. № подл.

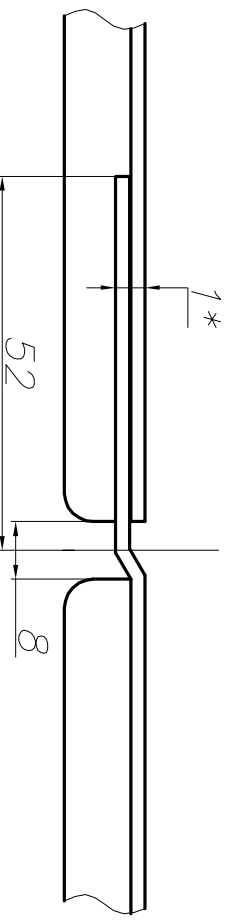
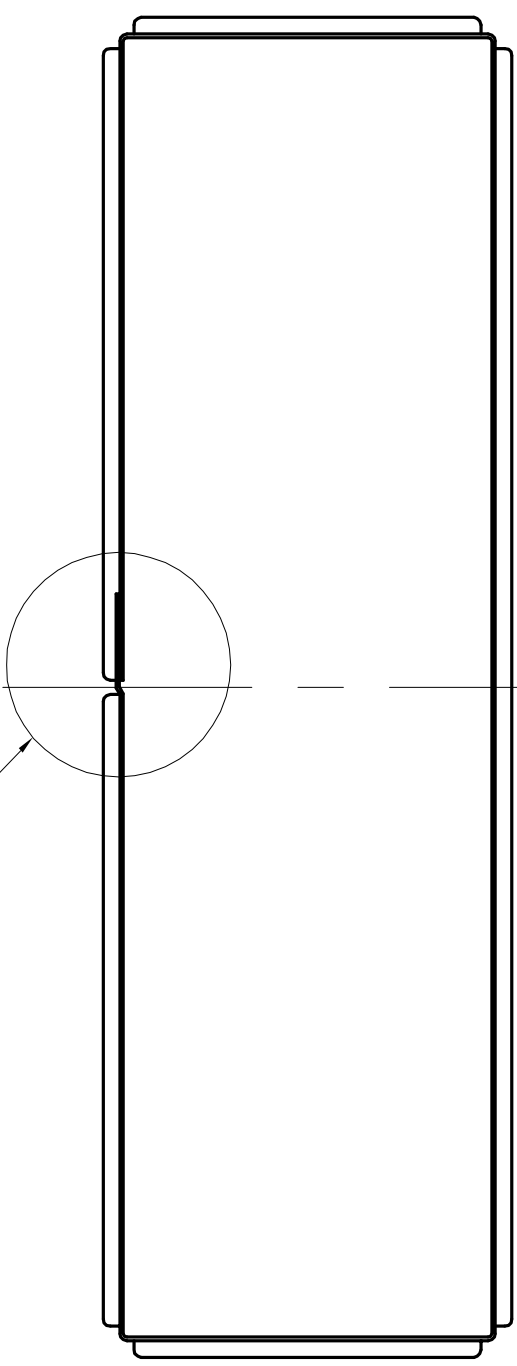
Г



В

E 4:1

E



Изм.	Лист	№ док.	Подп.	Дата

АВЛГ 816.00.05 v.6

Формат: А3

Лист
2